

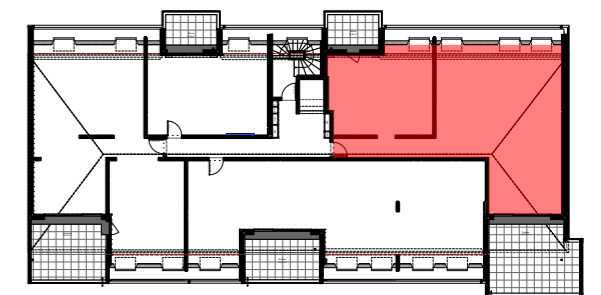
Résidence L'Atelier Gaston Sébire

160 Route de Paris - 76240 Le MESNIL-ESNARD

PIERRE DE SEINE
AT'OME
Groupe *Odyssee* Immobilier

107 Allée François Mitterrand 76100 ROUEN
Tél : 02 35 02 77 99

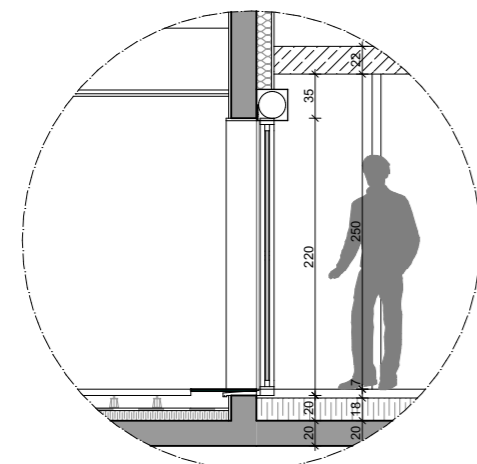
Logement type 4P n°A21



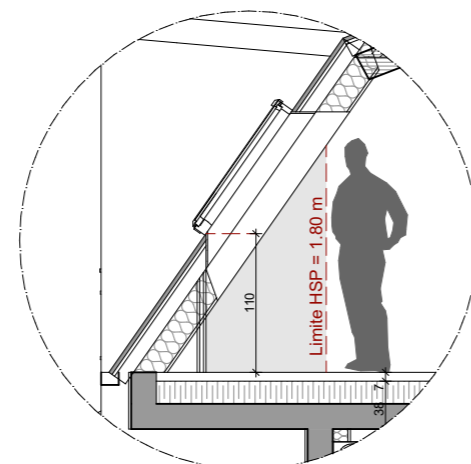
Plans de vente

Tableau de surfaces	S. habitable (m ²)
Pièce de vie	55,12
Suite	22,77
Chambre 2 + Pl.	16,27
Chambre 3	12,00
SdB	4,92
WC	1,98
Degt.	2,39
Cellier	1,94
	117,39 m²

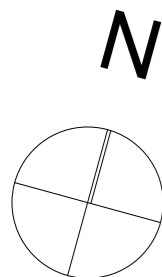
Balcon 8,80
Terrasse 28,77



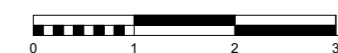
Détail de l'accès à la terrasse



Coupe de principe sur un vélux



LEGENDE : PF : Porte-Fenêtre / F : Fenêtre / VR : Volet roulant / etel : Tableau électrique / Pl. Placard / TRI : Emplacement tri sélectif / R : Emplacement réfrigérateur / LL : Emplacement lave-linge / LV : Emplacement lave-vaisselle / Soffite, Faux-plafond :
 NOTA : Des modifications sont susceptibles d'être apportées à ce plan en fonction des nécessités techniques de la réalisation, tant en ce qui concerne les dimensions libres que l'équipement. Les surfaces données sont approximatives. Les retonnées, soffites, faux-plafonds, canalisations, ballons d'eau chaude ainsi que l'emplacement des équipements sont figurés à titre indicatif. La surface des placards des chambres est incluse dans celle des pièces attenantes.



Ind.C
Date: 02.06.2022